



BATIDORA DE VARILLAS B-30 230/50-60/1

Batidora de varillas profesional. 400W.



3030669



- dos colores para informar del estado de la máquina.
- ✓ Posibilidad de funcionamiento continuo.

Built to last

- ✓ Rendimiento profesional: es capaz de realizar trabajos de larga duración sin sobrecalentamiento de la carcasa.
- ✓ Life-plus: equipado con un motor que ha superado las pruebas de uso más exigentes.
- ✓ Geometría estudiada: carcasas diseñadas para evitar que rueden y se caigan.
- ✓ Fácil limpieza: brazo desmontable, lavable bajo el grifo.
- ✓ Homologado por NSF: garantía de seguridad e higiene.

INCLUIDO

- ✓ Bloque motor de velocidad variable.
- ✓ Brazo batidor BA-30.

ACCESORIOS

- Bloque motor MM-30
- Bloque motor MM-30V



DESCRIPCIÓN COMERCIAL

Bloque motor de velocidad variable.

Brazo batidor con capacidad de 2 a 50 claras de huevo.

Rendimiento profesional

- ✓ Velocidad variable.
- ✓ Batidora de varillas con capacidad de 2 a 50 claras de huevo.

Máxima comodidad para el usuario

- ✓ Diseño compacto: tamaño lógico y manejable.
- ✓ Ergo-design & bi-mat-grip: carcasa externa realizada en dos materiales para un agarre ergonómico. Grip antideslizante. Inclinación óptima del mango que minimiza la fatiga.
- ✓ Click-on-arm: brazo desmontable con cierre rápido y seguro.
- ✓ Uso intuitivo: maniobra muy simple. Indicador luminoso con led de



www.sammic.es

Fabricante de Equipos para Hostelería
 Basarte, 1
 20720 Azkoitia, Spain
ventas@sammic.com
 Tel.: +34 943 15 70 95



Proyecto

Fecha

Ref.

Uds.

Aprobado

PREPARACIÓN DINÁMICA
TRITURADORES-BATIDORAS PROFESIONALES - GAMA XM

ficha de producto
actualizado 06/08/2020



BATIDORA DE VARILLAS B-30 230/50-60/1

Batidora de varillas profesional. 400W.



3030669

ESPECIFICACIONES

Potencia total: 400 W
 Capacidad máxima del recipiente: 60 l
 Velocidad motor: 200 - 1500 rpm
 Alimentación eléctrica: 230 V / 50-60 Hz / 1
 ~ (1.7 A)

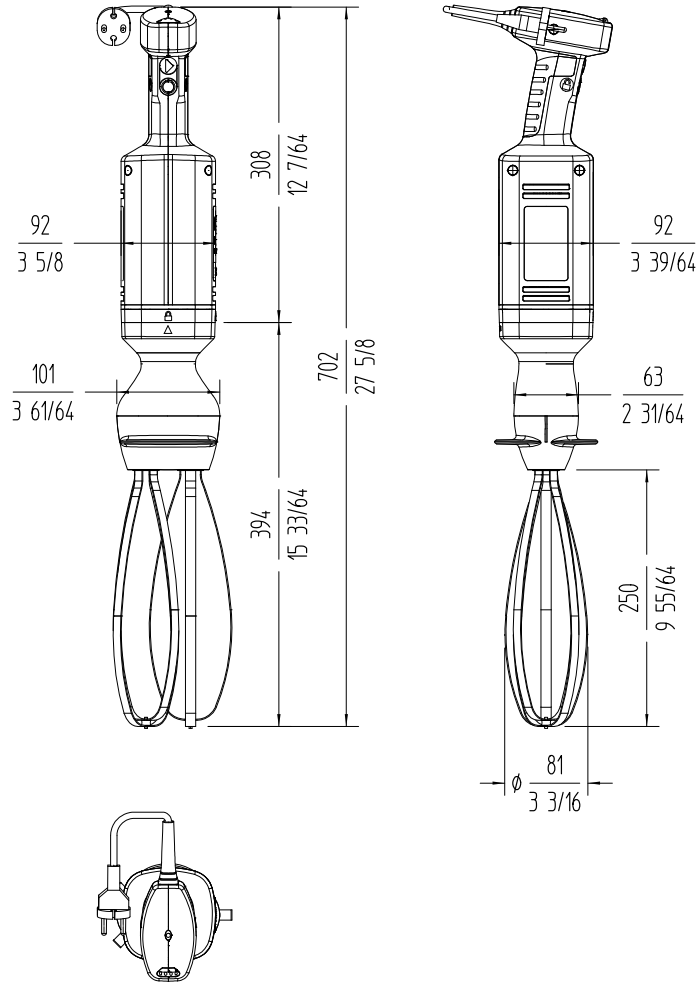
Longitud

Longitud brazo batidor: 396 mm
 Longitud total (con brazo batidor): 704 mm

Peso neto: 3.44 Kg
 Nivel de ruido a 1 m.: <80 dB(A)

Dimensiones del embalaje

455 x 475 x 117 mm
 Peso bruto: 4.3 Kg.



PREPARACIÓN DINÁMICA
 TRITURADORES-BATIDORAS PROFESIONALES - GAMA XM



www.sammic.es

Fabricante de Equipos para Hostelería
 Basarte, 1
 20720 Azkoitia, Spain
ventas@sammic.com
 Tel.: +34 943 15 70 95



Proyecto	Fecha
Ref.	Uds.
Aprobado	

ficha de producto
 actualizado 06/08/2020